

# tractorDrive<sup>®</sup>-Visual- Advanced

Manual de Instalación



**tractorDrive<sup>®</sup>**  
Sistemas de Guiado Agrícola



## Tabla de contenido

Introducción.....	5
Documentos de referencia .....	6
Consideraciones de seguridad.....	7
Consideraciones de utilización .....	7
Consideraciones eléctricas.....	7
Especificaciones técnicas.....	9
Componentes.....	11
Diagrama de conexión.....	12
Instalación del equipo .....	14
Instalación del soporte de la tablet y tablet .....	14
Instalación de la antena.....	16
Instalación del bluetooth y cable mini-USB.....	19
Instalación del cargador de la Tablet .....	20
Alimentación del equipo.....	21
Mantenimiento .....	22
Problemas comunes .....	23



## Introducción

tractorDrive®-Visual es un sistema de guiado visual agrícola por GPS de última generación. Permite orientar al conductor del vehículo para la realización de diferentes trabajos agrícolas. A través de su pantalla es posible visualizar las zonas tratadas y sin tratar, las zonas repetidas y el contorno de parcela. También permite guiar al conductor para el seguimiento de diversas trayectorias predefinidas.

tractorDrive®-Visual es un sistema de guiado genérico, es decir, es posible instalarlo en diferentes máquinas o vehículos de multitud de fabricantes con pequeñas modificaciones o adaptaciones sobre el mismo. El sistema está pensado para una instalación sencilla sin requerir amplios conocimientos sobre electricidad, electrónica o mecánica.

Este documento constituye la guía de referencia para su instalación, mientras que el documento *tractorDrive-Visual – Manual* describe su puesta en marcha, configuración y operación. Es recomendable leer detenidamente estos manuales antes de la instalación y puesta en marcha del equipo.

Esta guía puede contener ligeras diferencias sobre la versión actual del guiado. El fabricante no se hace responsable de estas modificaciones ni de los posibles problemas que puedan surgir como consecuencia de una mala instalación u operación del mismo.

## Documentos de referencia

La Tabla 1 contiene los documentos de referencia aplicables a este manual.

**Tabla 1: Documentos de referencia**

REFERENCIA	DOCUMENTO
[DR 1]	tractorDrive®-Visual - Manual de usuario
[DR 2]	tractorDrive®-Visual – Hoja de datos

## Consideraciones de seguridad

### Consideraciones de utilización

El equipo de guiado tractorDrive®-Visual ha sido concebido y diseñado para su **instalación** y utilización en **vehículos agrícolas**. Cualquier otro uso queda fuera de la responsabilidad del fabricante.

Se trata de un **equipo de “asistencia” al guiado**, es decir, **el conductor deberá estar siempre presente en el vehículo**. **En ningún caso**, deberá **bajarse del vehículo** mientras esté en movimiento.

El equipo de guiado **deberá utilizarse únicamente en vías o parcelas agrícolas privadas**. **No** deberá ser utilizado u operado durante la circulación del vehículo por vías públicas.

### Consideraciones eléctricas

El equipo tractorDrive®-Visual ha sido diseñado para su utilización en vehículos agrícolas con una batería estándar de 12V. El equipo se entrega con una única toma de alimentación. El conector utilizado para la conexión de alimentación del equipo es un conector de tres polos estándar DIN-9680. Se recomienda encarecidamente conectar el equipo a la toma de alimentación hembra DIN-9680 del vehículo. En caso de que el vehículo no disponga de una toma DIN-9680, se recomienda la instalación de una toma en el vehículo por un profesional y la certificación de la misma. La toma del vehículo deberá soportar al menos 20A de corriente continua y 30A de corriente de pico.

Previamente a la conexión del equipo, debe comprobarse la tensión de alimentación de la toma DIN-9680 del vehículo. La polaridad debe ser correcta y la tensión debe encontrarse entre 10V y 15V.

Comprobar siempre, antes de la conexión y utilización del equipo, que el cableado del mismo se encuentra en buen estado.

Evitar, al pasar los cables por puertas, ventanas, que puedan dañarse. En caso de que los cables pasen por el interior de cabinas, alfombrillas, capó, tapizados, se recomienda utilizar un tubo corrugado o macarrón para evitar su deterioro.

Proteger los cables en caso de estar en contacto con aristas metálicas que puedan producir su deterioro con la vibración o paso del tiempo.



## Especificaciones técnicas

La Tabla 2 muestra las especificaciones técnicas del equipo.

**Tabla 2: Especificaciones del guiado visual tractorDrive®-Visual-Advanced**

<b>PRESTACIONES</b>	
<b>MONITOR</b>	
<b>Procesador</b>	Huawei Kirin 710A o equivalente
<b>Memoria RAM</b>	4 GB
<b>Memoria SSD</b>	64 GB
<b>Pantalla</b>	Pantalla Full HD 10.1
<b>Sistema Operativo</b>	Android
<b>ANTENA</b>	
<b>Tracking de señal:</b>	
- GPS	L1
- GLONAS	L1
- GALILEO	E1
- BEIDOU	B1I
- SBAS	WAAS, EGNOS L1
<b>Precisión Horizontal:</b>	
- Punto único (L1)	2.5 m (CEP)
- SBAS	2.5 m (CEP)
- DGPS	2.0 m (CEP)
- P2P	0.4 <sup>1</sup> m (68%)
- RTK	--
<b>Max. tasa datos</b>	10 Hz
<b>Velocidad Radar</b>	NO
<b>GUIADO</b>	
<b>Tipo de trayectoria:</b>	
- Recta AB	SI
- Recta A-Ángulo	SI
- Curva AB	SI
- Circunferencia AAA	SI
- Circunferencia A-Ancho	SI
<b>Almacenamiento de trabajos</b>	SI
<b>Indicación de velocidad</b>	SI
<b>Indicación de error en el guiado</b>	SI
<b>Configuración y almacenamiento de accesorio</b>	SI (10 accesorios)
<b>Perspectiva de visualización</b>	2D, 3D
<b>Indicación corte secciones</b>	SI
<b>Activación/desactivación del autoguiado</b>	Monitor, interruptor, pulsador, presión sobre volante
<b>Velocidad mínima de trabajo</b>	1.5 Km/h

<b>Velocidad máxima de trabajo</b>	Sin límite. En función del trabajo y condiciones del terreno.
<b>ELÉCTRICAS</b>	
<b>Potencia</b>	40 W
<b>Consumo de corriente</b>	3 A
<b>Tensión de alimentación</b>	+9 a +18 V
<b>AMBIENTALES</b>	
<b>Protección IP</b>	
- Antena	IP67
- Resto equipo <sup>2</sup>	IP55
<b>Temperatura Funcionamiento</b>	
- Antena	-20 a +60 °C
- Resto equipo <sup>2</sup>	-10 a +40 °C

**NOTAS:**

1. Precisión obtenida en pruebas internas.
2. La antena está preparada para intemperie, pudiendo instalarse en el exterior de la cabina del vehículo. El resto de componentes se instalarán siempre en la cabina del vehículo.

## Componentes

El equipo tractorDrive®-Visual-Advanced está compuesto por los componentes de la Tabla 3.

**Tabla 3: Componentes del guiado visual tractorDrive-Visual-Advanced**

**Antena GNSS**



**Soporte de antena**



**Bluetooth**



**Cable USB-miniUSB**



**Cargador tablet**



**Alargador DIN-9680**



**Funda de tablet**



**Manual de usuario**



**Tablet**



**Soporte de tablet**



## Diagrama de conexión

La Figura 1 muestra el diagrama de conexionado eléctrico de los componentes del equipo.

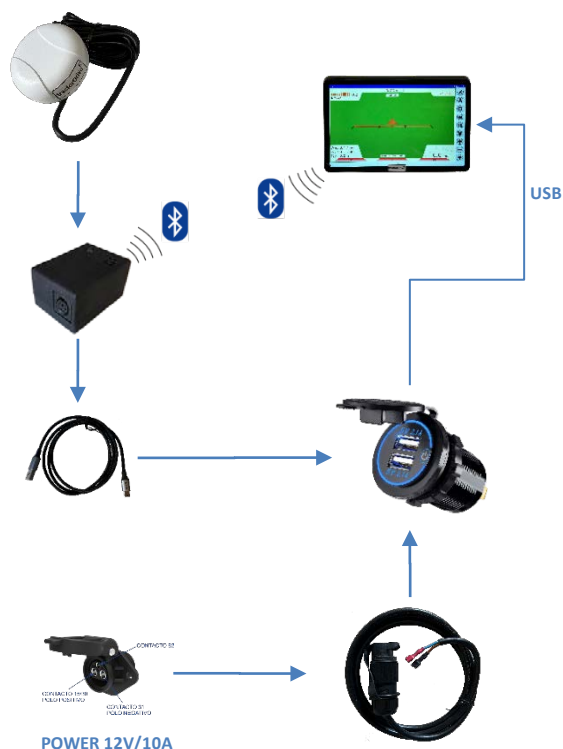


Figura 1: Diagrama de conexionado eléctrico

### Entrada de alimentación

El equipo está preparado para alimentarse de una toma DIN-9680. La tensión de esta toma deberá estar comprendida entre +9 y +18V y deberá estar correctamente dimensionada para proporcionar 10A de corriente continua con la correcta polaridad. La Figura 2 muestra la polaridad de cada uno de los terminales de una toma DIN-9680.



**Figura 2: Contactos toma DIN-9680**

## Instalación del equipo

En esta sección se describe la instalación del equipo de guiado. Los pasos son los siguientes:

- Instalación del soporte de la tablet y tablet
- Instalación de la antena
- Instalación del bluetooth y cable mini-USB
- Instalación del cargador de la tablet

### Instalación del soporte de la tablet y tablet

La Figura 3 muestra el soporte de la Tablet.



**Figura 3: Soporte de la Tablet: brazo articulado (izquierda) y cuerpo del soporte (derecha)**

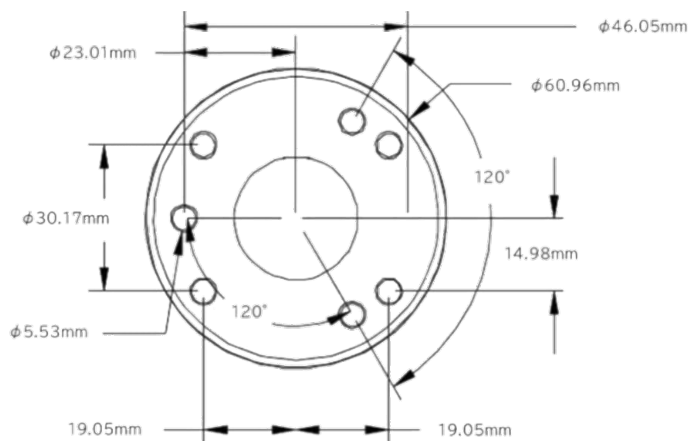
El soporte de la Tablet se entrega en dos piezas:

- Brazo articulado
- Cuerpo del soporte

Junto con los tornillos para su instalación.

En primer lugar, colocar el brazo de la tablet sobre el cuerpo del soporte y fijarlo con ayuda de los tres tornillos avellanados m5x20 que se proporcionan.

A continuación, instalar una pletina en la cabina del vehículo en el lugar donde se desee colocar la tablet (Figura 5). La pletina deberá tener dos o tres taladros que cumplan con las medidas de la Figura 4. Los taladros deberán tener al menos 5,5 mm de diámetro.



**Figura 4: Planos de la base del soporte**

Finalmente, colocar el soporte sobre la pletina y fijarla con los tornillos allen m5x20 que se proporcionan (Figura 5).



**Figura 5: Pletina para la instalación del soporte (izquierda) y soporte instalado en la cabina (derecha)**

La tablet se introduce sobre el soporte tirando de la parte superior del soporte. Queda fijada por la presión que ejerce el muelle del mismo. El soporte lleva unas bandas de espuma para no dañar la tablet e impedir su movimiento. La Figura 6 muestra la tablet en la cabina de un tractor.

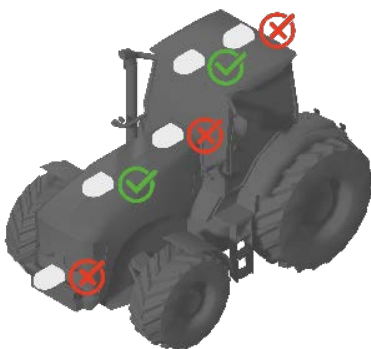


Figura 6: Tablet instalada en un tractor

## Instalación de la antena

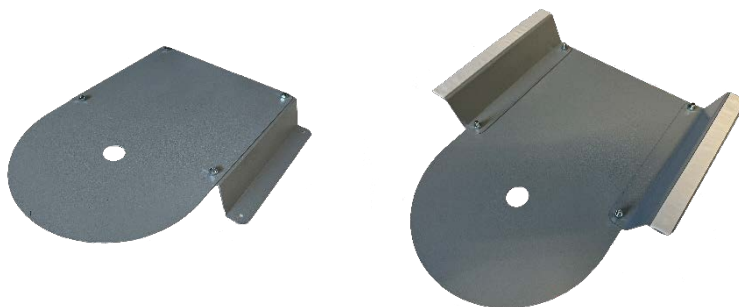
Para la instalación de la antena, basta con colocarla sobre la cabina o sobre el capó del vehículo utilizando su soporte. Es recomendable **instalarla sobre la cabina** puesto que tendrá mayor visibilidad de satélites. Si se instala sobre la cabina, es recomendable colocarla centrada y lo **más adelantada posible**, siempre por delante del eje de giro del vehículo. En el caso de colocarla sobre el capó, es recomendable colocarla centrada y a la altura del **eje delantero** del tractor. Nunca colocar la antena cerca de la cabina, puesto que podría hacerle sombra y ocultar la visión directa de gran parte de los satélites. Colocarla excesivamente adelantada hace que se aleje demasiado del accesorio. La Figura 7 muestra estas posiciones.





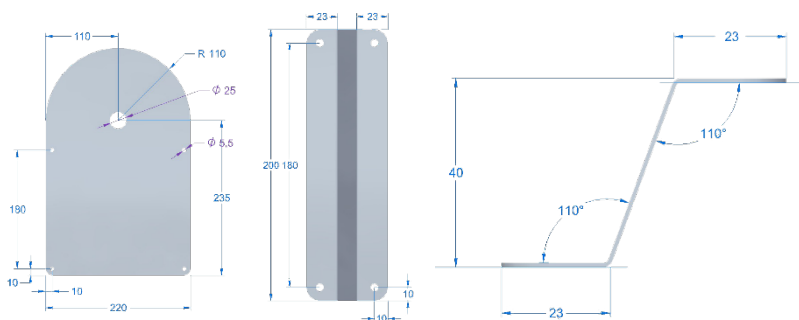
**Figura 7: Posiciones para la instalación de la antena en un tractor**

Para su instalación, se entrega el soporte de chapa que se muestra en la Figura 8.



**Figura 8: Soporte de antena**

Este soporte consta de tres piezas: parte central y dos piezas laterales. También se entregan los tornillos para su montaje. La Figura 9 muestra las dimensiones de estas piezas.



**Figura 9: Dimensiones del soporte de antena. Parte central (izquierda) y laterales (centro y derecha)**

En primer lugar, montar el soporte colocando las dos piezas laterales sobre la base con ayuda de los tornillos.

A continuación, montar el soporte sobre la cabina. El soporte tiene unas bandas adhesivas o unos taladros en las esquinas para su fijación. Si se utilizan las bandas adhesivas, **limpiar y secar** previamente la superficie de la cabina o del capó donde se vaya a pegar.

Colocar la antena sobre el soporte: pasar el cable de la antena por el agujero del soporte y colocar la tuerca y arandelas de la antena. No apretar demasiado la tuerca, puesto que la rosca de la antena es de plástico y podría romperse.

Llevar el cable de la antena hasta la cabina. Fijar el cable con bridas y porta-bridas para evitar que se mueva. Es recomendable utilizar tubo corrugado para proteger el cable del sol. Si el cable se pasa por ventanas o aristas, es recomendable protegerlo para evitar que se dañe con el roce o vibración.

La Figura 10 muestra la antena sobre la cabina de un tractor.



Figura 10: Antena y soporte sobre la cabina del tractor

## Instalación del bluetooth y cable mini-USB

La Figura 11 muestra el módulo bluetooth. Este módulo envía los datos de la antena a la tablet. La conexión entre tablet y antena es inalámbrica.



Figura 11: Modulo bluetooth (izquierda) y cable USB-miniUSB (derecha)

El módulo bluetooth tiene dos conectores:

- Conector de antena (mini-DIN6)
- Conector de alimentación (mini-USB)

Conectar el cable de antena y el cable USB de alimentación al módulo bluetooth e el conector correspondiente.

El módulo bluetooth tiene un LED azul que indica el estado del mismo. Es recomendable **dejar este LED a la vista** para comprobar la alimentación y el estado de conexión con la tablet.

## Instalación del cargador de la Tablet

El cargador de la tablet es un cargador estándar USB para vehículo. Permite que la Tablet este alimentada de forma continua y no se quede sin batería. Las dimensiones de este cargador son las que se muestran en la Figura 12.



Figura 12: Dimensiones del cargador USB para la Tablet.

Se recomienda hacer un soporte para este cargador cerca de donde se instale la Tablet. También puede realizarse un taladro en el guarnecido de la cabina.

Una vez instalado el cargador, conectar en él el cable de la Figura 13 y llevar el conector DIN-9680 hasta la toma del vehículo.



Figura 13: Alargador con conector DIN-9680.

## Alimentación del equipo

Para alimentar el equipo basta seguir los siguientes pasos:

- Enchufar el conector de alimentación DIN-9680 a la toma del vehículo
- Encender (si lleva botón de encendido) el cargador de la tablet
- Encender la Tablet
- Ejecutar la aplicación de guiado tractorDrive en la Tablet
- Pulsar el botón de conectar con el bluetooth
- Seleccionar el dispositivo bluetooth que corresponda al equipo

## Mantenimiento


El equipo no necesita ningún tipo de mantenimiento, sin embargo, es recomendable realizar cada cierto tiempo las siguientes comprobaciones:

- **Verificar el estado del cableado**, prestando especial atención a aquellas zonas en contacto con aristas o con el exterior.
- **Comprobar el estado del adhesivo del soporte de la antena**. Comprobar que la cinta adhesiva del soporte de la antena se encuentra en perfecto estado para evitar que la antena pueda desprenderse.

## Problemas comunes

La Tabla 4 muestra algunos problemas comunes que pueden presentarse tras la instalación del equipo o durante la utilización del mismo y posibles causas y soluciones para los mismos.

**Tabla 4: Problemas comunes y posibles causas**

PROBLEMA	POSIBLES CAUSAS	SOLUCIÓN
La iluminación del cargador no se enciende	El equipo no se ha enchufado	Enchufar
	No se ha activado el interruptor de alimentación del cargador	Activar
	La toma de alimentación del vehículo no tiene tensión	Verificar fusibles y conexionado interno
El LED azul del bluetooth no parpadea	No llega alimentación al bluetooth	Comprobar el cableado y que el cargador se encuentra encendido
	El bluetooth está averiado	Consultar al servicio técnico
La tablet no carga	El cargador de la tablet esta apagado	Encender
	El cable del cargador está suelto	Revisar y conectar
La tablet no carga suficiente y se descarga lentamente	El cable de carga de la tablet no es el correcto	Verificar y reemplazar
	El cargador esta averiado	Consultar al servicio técnico
	La batería de la tablet o circuito de carga están en mal estado	Consultar al servicio técnico
La aplicación de guiado no recibe datos de la antena	El bluetooth no está encendido	Comprobar y encender
	No se ha conectado con el bluetooth	Pulsar el botón de conectar 
	La aplicación de guiado está en modo AUTOGUIADO	Cambiar el modo a GPS VISUAL y reiniciar la aplicación
	El vehículo está en una nave o sitio cubierto	Sacar el vehículo a cielo abierto

	El cable de antena esta dañado o cortado	Comprobar el cable de antena. Consultar al servicio técnico
	La antena esta averiada	Consultar al servicio técnico